

POLITISCHE GEMEINDE WALDKIRCH

TECHNISCHE BETRIEBE

VOLLZUGSVERORDNUNG ZUM NETZ- UND ANLAGEN-SCHUTZ (NA-SCHUTZ)

vom 8. November 2022

Der Gemeinderat erlässt in Anwendung von Art. 3 Reglement über Energieerzeugungs- und Speicheranlagen vom 8. November 2022 als Vollzugsverordnung zum Netz- und Anlagen-Schutz (NA-Schutz):

1. Ziel und Absicht NA-Schutz

Die Vollzugsverordnung zum Netz- und Anlagen-Schutz (NA-Schutz) regelt die technischen Anforderungen für den Anschluss von EEA an das Verteilnetz der TBW und konkretisiert die anerkannten Regeln der Technik bezüglich Anschluss und Parallelbetrieb von EEA gemäss Handbuch NA/EEA-CH 2020¹.

2. Geltungsbereich und Anwendung

Mit dem vorliegenden Dokument werden die technischen Anforderungen für die Auslegung des NA-Schutzes beim Anschluss einer EEA am Niederspannungsnetz (Netzebene 7) der TBW beschrieben. Anschlüsse von EEA an das Mittelspannungsnetz (Netzebene 5) der TBW werden in einem separaten Netzanschlussvertrag geregelt.

Die TBW gibt dem EEA-Betreiber die technischen Anforderungen vor. Zusätzlich sind bei der Planung, dem Bau und dem Betrieb von Erzeugungsanlagen die gültigen Gesetze, Normen, sowie die Anforderungen bezüglich dem Stand der Technik einzuhalten. Diese Vorgabe gilt sowohl für neue EEA als auch für bestehende EEA, an denen wesentliche Änderungen durchgeführt werden. Wesentliche Änderungen können beispielsweise sein: Erneuerung der Erzeugungseinrichtung, Ersatz der EEA.

Bei Notstromanlagen kann von Forderungen in dieser Empfehlung abgewichen werden (Bsp.: Anforderung bez. Systemdienstleistungen müssen nicht eingehalten werden, Anforderungen bez. Netzschutz (Fehler im Nieder- oder Mittelspannungsnetz) müssen eingehalten werden). Diese Abweichungen werden projekt- und anlagenspezifisch zwischen dem Produzenten und der TBW vereinbart und festgehalten.

Die TBW kann Änderungen und Ergänzungen an einer zu errichtenden oder bestehenden Anlage fordern, soweit diese aus Gründen der sicheren und störungsfreien Versorgung notwendig sind.

3. Vorgaben NA-Schutz

Der Anlagenbetreiber oder dessen Beauftragter hat gemäss den aktuellen Technischen Anschlussbedingungen WV-CH² und der aktuell gültigen Empfehlung für den Netzanschluss von Erzeugungsanlagen "NA/EEA-CH"³ unter anderem folgende Massnahmen zu erfüllen:

- Erstellung Schutzkonzept von Anschlussüberstromunterbrecher bis Anlagenschutz inkl. notwendigen NA-Schutz
- Einhaltung Netz- Zuschaltbedingungen / Synchronisierung für EEA
- Sperrung / Steuerung Wirkleistung EEA

¹ Branchenempfehlung NA/EEA-CH, NA/EEA-CH, Netzanschluss für Energieerzeugungsanlagen an das Niederspannungsnetz.

² Werkvorschriften CH, Technische Anschlussbedingungen (TAB) für den Anschluss von Verbraucher-, Energieerzeugungs- und Speicheranlagen an das Niederspannungsnetz, mit Anhang C (Weisungen TB Waldkirch).

³ Branchenempfehlung NA/EEA-CH, NA/EEA-CH, Netzanschluss für Energieerzeugungsanlagen an das Niederspannungsnetz.

- bis 30 kVA ein Binäreingang zur Abschaltung der EEA im Notfall (Einspeiseleistung = 0 kVA)
- > 30 - 250 kVA vier Binäreingänge zur Steuerung der Wirkleistung 0 / 30 / 60 %
- Steuerung / Regelung Blindleistung >100 kVA
 - Variante 1: vier Binäreingänge zur Steuerung $\cos\varphi$
 - Variante 2: Analoge Schnittstelle (Modbus) zur Regelung der Blindleistung $\cos\varphi = 0,90_{\text{untererregt}}$ bis $\cos\varphi = 0,90_{\text{übererregt}}$
- $\cos\varphi$ (P) - Kennlinie gemäss separater Vorgabe der TBW
- Q(U) - Kennlinie gemäss separater Vorgabe der TBW
- Parametrierung Einstellwerte Schutzfunktionen gemäss "NA/EEA-CH"⁴
- Einstellung EEA Frequenzverhalten gemäss "NA/EEA-CH"⁵
- Installation der aktuellsten Firmware auf Wechselrichter vor IBS (Beeinfluss RSE CH)

4. Deklaration nach Fertigstellung

Nach Fertigstellung und Inbetriebsetzung der EEA meldet der Anlagenbetreiber oder dessen Beauftragter der TBW folgende Angaben mit dem abgegebenen Dokument " Bestätigung Betriebsvorgaben EEA " (siehe Beilage):

- Schutzkonzept mit allen Einstellwerten
- NA-Schutz ist eingebaut und gemäss "NA/EEA-CH"⁶ parametriert
- Sperrungen / Steuerung / Regelung ist installiert und betriebsbereit
- Abhängige Leistungsreduktion bei Über- und Unterfrequenz ist eingestellt (Ländereinstellung)
- Massnahmen gemäss Anschlussbewilligung TBW sind erfüllt
- Angewendete Messung

⁴ Branchenempfehlung NA/EEA-CH, NA/EEA-CH, Netzanschluss für Energieerzeugungsanlagen an das Niederspannungsnetz.

⁵ Branchenempfehlung NA/EEA-CH, NA/EEA-CH, Netzanschluss für Energieerzeugungsanlagen an das Niederspannungsnetz.

⁶ Branchenempfehlung NA/EEA-CH, NA/EEA-CH, Netzanschluss für Energieerzeugungsanlagen an das Niederspannungsnetz.

5. Muster Schema NA-Schutz / Steuerung und Regelung EEA

Schema zentraler NA-Schutz und Steuerung

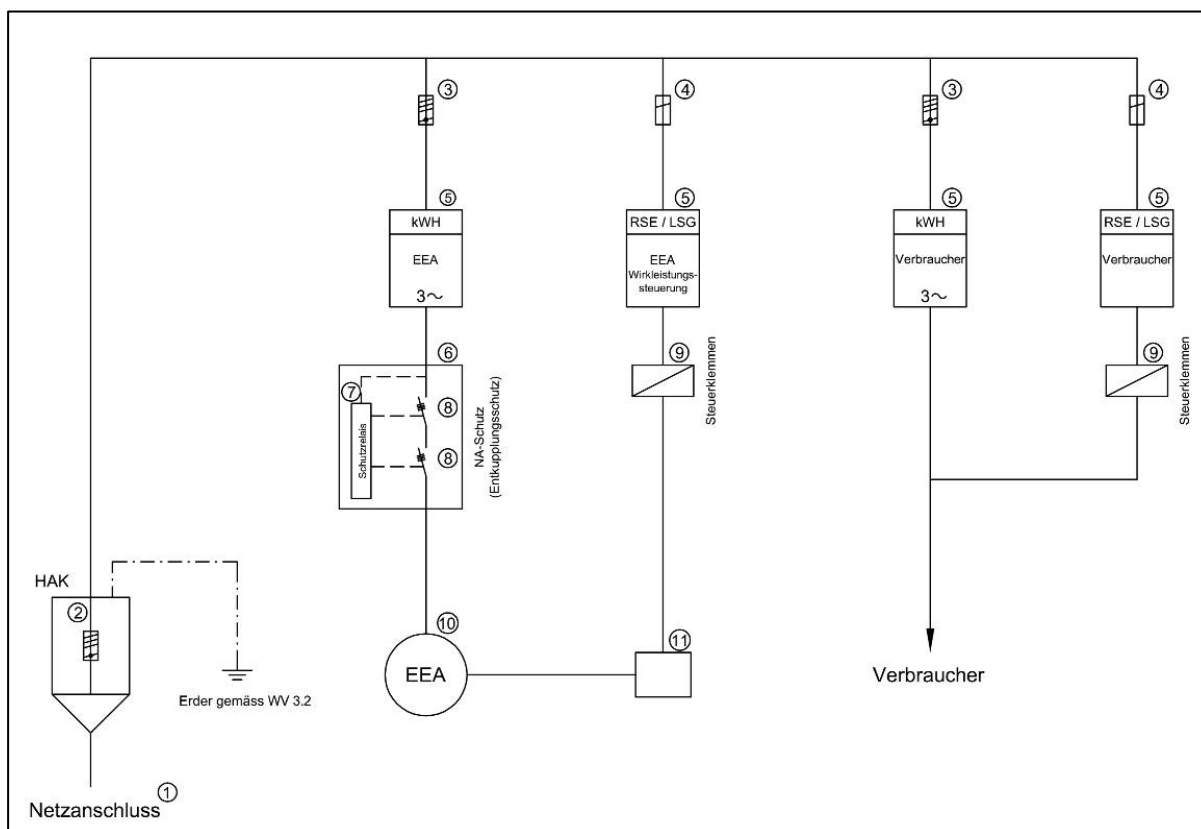


Abbildung 1: Schema zentraler NA-Schutz mit Messung

Legende Schema NA-Schutz und Steuerung

- | | |
|--|---|
| 1 Netzanschluss | 7 Spannungs- und Frequenzrelais nach VDE-AR-N 4105 Einstellung gemäss NA/EEA-CH [1] |
| 2 Anschlussüberstromunterbrecher | 8 Leistungsschalter, Schütz oder Motorschutzhalter (zwei in Serie, 4-polig) |
| 3 Bezügerüberstromunterbrecher | 9 Plombierbare Klemmen bei Messung für Steuerung Leistung und Regelung Blindleistung Siehe Abs. 4 |
| 4 Steuerüberstromunterbrecher | 10 Energieerzeugungsanlage |
| 5 Montage für Mess- und Steuerapparate | 11 Controller / Logger EEA |
| 6 NA-Schutz nach VSE NA/EEA-CH | |

Der Aufbau und die Anordnung der Überstromunterbrecher, Messungen, Steuerklemmen etc. haben den Vorgaben der gültigen Werkvorschriften⁷ zu erfolgen.

⁷ Werkvorschriften CH, *Technische Anschlussbedingungen (TAB) für den Anschluss von Verbraucher-, Energieerzeugungs- und Speicheranlagen an das Niederspannungsnetz*, mit Anhang C (Weisungen TB Waldkirch).

Weitere mögliche NA-Schutzvarianten gemäss NA/EEA-CH⁸.

Schema Steuerung Wirkleistung

Schema Regelung Blindleistung

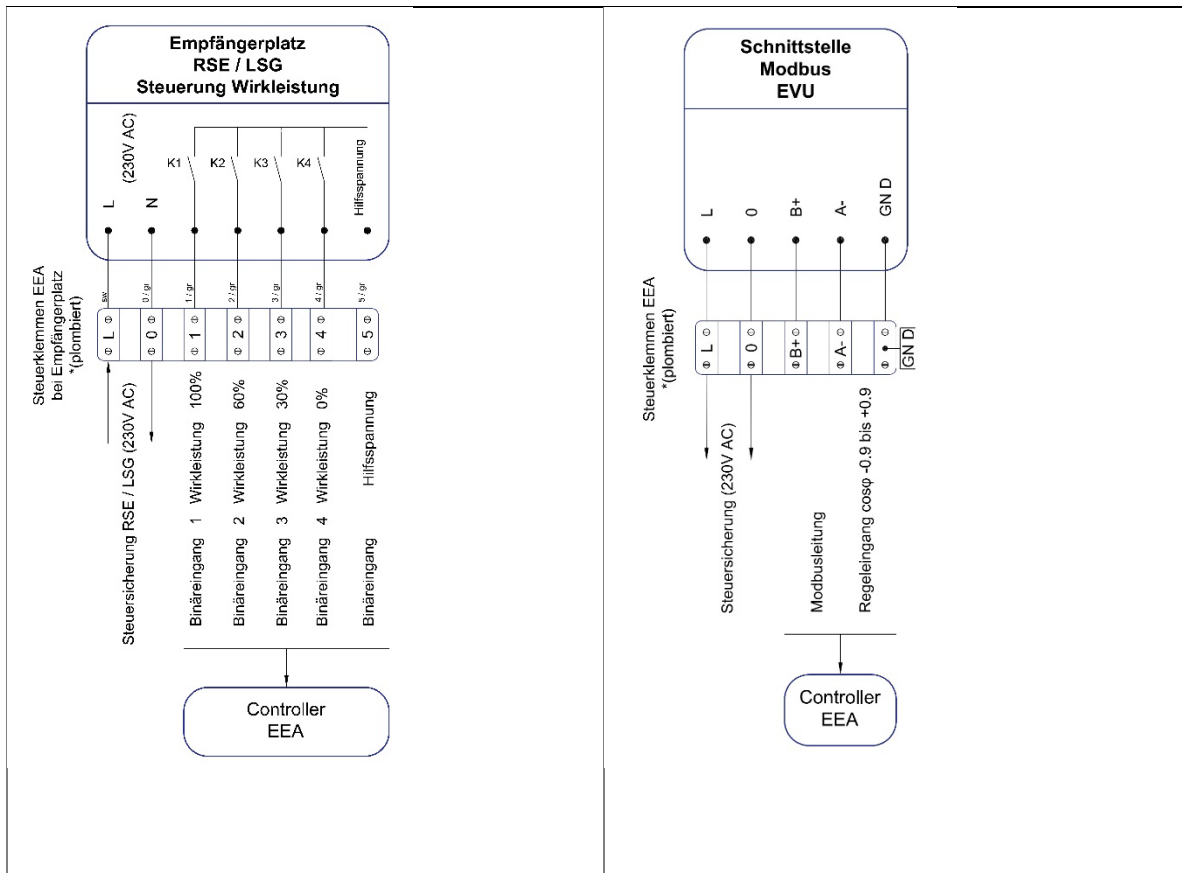


Abbildung 2: Schema Steuerung und Regelung EEA

⁸ Branchenempfehlung NA/EEA-CH, NA/EEA-CH, Netzanschluss für Energieerzeugungsanlagen an das Niederspannungsnetz.

Waldkirch, 8. November 2022

Gemeinderat Waldkirch

Aurelio Zaccari Michael Frei
Gemeindepräsident Ratsschreiber

Der Gemeinderat hat die Vollzugsverordnung per 1. Januar 2023 in Kraft gesetzt.

Beilage:

- Bestätigung Betriebsvorgaben EEA

Bestätigung Betriebsvorgaben EEA

Nach Inbetriebsetzung der EEA sind die Angaben gemäss nachfolgender Liste zu deklarieren und unterzeichnet der TBW zu retournieren.

Konformitätserklärung EEA

Angaben Netzbetreiber

Netzbetreiber

Vertreter Netzbetreiber

Kontakt

Angaben Anlagenbetreiber

Firma bzw. Vorname/Name

Adresse

PLZ/Ort

Angaben Produktionsanlage (EEA)

Adresse Standort

ASSK-Nr. Standort

Anlagenleistung

Seriennummer(n) aller Wechselrichter

Hersteller Wechselrichter

Wechselrichtertyp

Inbetriebnahmedatum

Ländereinstellung oder Gridcode Wechselrichter

Angaben NA-Schutz / Steuerung + Regelung

NA-Schutz Typ:

NA-Schutz parametriert gemäss NA/EEA-CH:

NA-Schutz getestet:

Sperrung Abschaltung Notfall installiert und getestet:

Steuerung Wirkleistung >30 kVA installiert und getestet:

Blindleistungsregelung >100 kVA installiert und getestet:

Angaben Messung

Messvariante (Netto- / Eigenverbrauch- / ZEV-Messung)

Vorgaben Anschlussbewilligung

.....
.....
.....
.....
.....
.....
.....
.....
.....
.....
.....
.....
.....
.....

Bestätigung Anlagenbetreiber oder dessen Beauftragter

Es sind alle Schutzeinstellungen der oben genannten EEA gemäss den technischen Spezifikationen aus der VSE Branchenempfehlung "Empfehlung Netzanschluss für Erzeugungsanlagen" (NA/EEA-CH), den aktuellen Werkvorschriften mit den speziellen Bestimmungen des VNB und deren "Bedingungen über die Installation und den Parallelbetrieb von Energieerzeugungsanlagen" parametrisiert und funktionstüchtig:

Ort, Datum

Unterschrift Anlagenlieferant

Ort, Datum

Unterschrift Anlagenbetreiber (optional)
