

POLITISCHE GEMEINDE WALDKIRCH

TECHNISCHE BETRIEBE

VOLLZUGSVERORDNUNG ZUR PROJEKTIERUNG UND BETRIEB VON SPEICHERANLAGEN

vom 8. November 2022

Der Gemeinderat erlässt in Anwendung von Art. 3 Reglement über Energieerzeugungs- und Speicheranlagen vom 8. November 2022 als Vollzugsverordnung zur Projektierung und Betrieb von Speicheranlagen:

1. Ausgangslage

Diese Vollzugsverordnung gilt als Ergänzung zur Vollzugsverordnung zu Projektierung und Betrieb von Energieerzeugungsanlagen (EEA) vom 8. November 2022 und der Vollzugsverordnung zu den Messvarianten und Herkunftsnachweisen für Energieerzeugungsanlagen vom 8. November 2022. Speicheranlagen bedürfen einer differenzierten Anschlussbewilligung gegenüber EEA.

Grundsätzlich sind für den Anschluss und den Betrieb von Speicheranlagen bzw. Speichersystemen die technischen Anschlussbedingungen der WV-CH¹ und der VSE-Empfehlung HBSP-CH² einzuhalten.

Aufgrund der Komplexität der Thematik sind neben den Anforderungen der VSE-Empfehlung HBSP-CH³ nachfolgende Grundsätze einzuhalten

2. Technische Anforderungen

Eine Speicheranlage kann sich sowohl als Verbraucher als auch als Energieerzeugungsanlage verhalten. Demzufolge sind auch die entsprechenden, vorliegenden technischen Regelwerke für Bezugs- und Erzeugungsanlagen einzuhalten:

- a) Werkvorschriften (WV -CH⁴)
- b) Handbuch Speicher (HBSP-CH⁵)
- c) Empfehlung Netzanschluss für Energieerzeugungsanlagen (NA/EEA-CH⁶)

3. Anmeldung

Speicheranlagen sind melde- und bewilligungspflichtig. Die Gesuche sind den TBW frühzeitig und online gemäss den Vorgaben der TBW einzureichen.

Mit der Anmeldung sind folgende Angaben zwingend abzugeben:

- Technische Angaben / Nenndaten Energiespeicher
 - AC oder DC Koppelung
 - Nennspannung (1x230 VAC / 2x230 VAC / 3x230 VAC / 3x400VAC)
 - Elektrische Leistung (Systemleistung)

¹ Werkvorschriften CH, Technische Anschlussbedingungen (TAB) für den Anschluss von Verbraucher-, Energieerzeugungs- und Speicheranlagen an das Niederspannungsnetz, mit Anhang C (Weisungen TB Waldkirch).

² Branchenempfehlung, HBSP-CH, Handbuch Speicher.

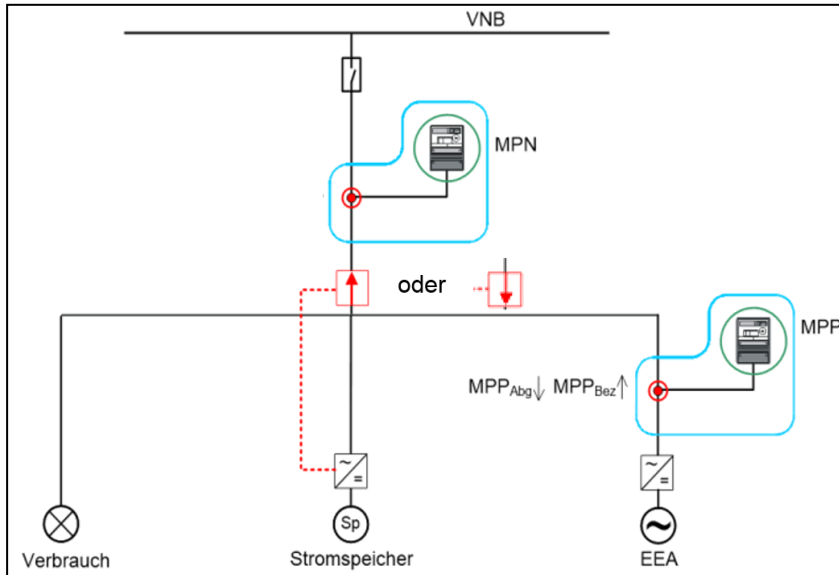
³ Branchenempfehlung, HBSP-CH, Handbuch Speicher.

⁴ Werkvorschriften CH, Technische Anschlussbedingungen (TAB) für den Anschluss von Verbraucher-, Energieerzeugungs- und Speicheranlagen an das Niederspannungsnetz, mit Anhang C (Weisungen TB Waldkirch).

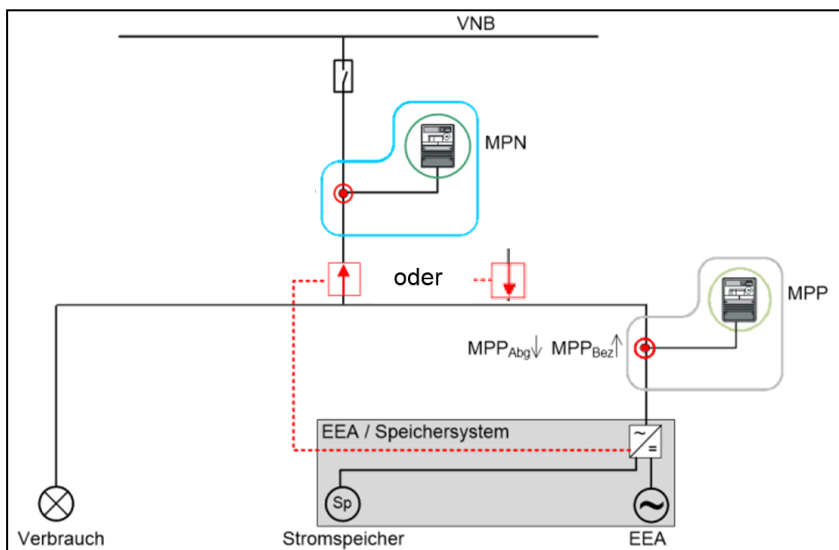
⁵ Branchenempfehlung, HBSP-CH, Handbuch Speicher.

⁶ Branchenempfehlung, NA/EEA-CH, Netzanschluss für Energieerzeugungsanlagen am Niederspannungsnetz.

- Speicherkapazität, Deklaration Betriebsart des Energiespeichers
- Keine Ladung der Speicheranlage aus dem Verteilnetz
- Keine Entladung der Speicheranlage in das Verteilnetz
- Elektrisches einpoliges Prinzipschema mit Messung und Sperrung (EnFluRi) der Speicheranlage wie Schema 1 oder 2 beizufügen.



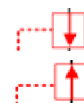
Schema 1: Variante AC-Ankopplung



Schema 2: Variante DC-Ankopplung

EnFluRi-Sensor (Energie-Fluss-Richtungs Sensor):

- keine Ladung des Speichers aus dem öffentlichen Verteilnetz
- keine Entladung des Speichers ins öffentliche Verteilnetz



Der Sensor erfasst die gleichen Energieflüsse wie der Einspeise/Verbrauchszähler (MPN). Die Steuerung basiert auf den Messwerten dieses Sensors und verhindert die Entladung resp. Ladung des Speichers in das Verteilnetz.

Die Pfeilrichtung des Sensors zeigt die Energieflussrichtung an, welche durch den Sensor gesperrt wird.

Anmerkung: Bei Variante (DC-Ankopplung) und EEA $\leq 30\text{kVA}$; Falls der Wechselrichter das Laden/Entladen aus dem Netz grundsätzlich verhindert, kann auf den EnFluRi-Sensor verzichtet werden. Dieses ist zu deklarieren.

4. Fertigmeldung / Anlagenbeglaubigung

Damit eine EEA mit einer gekoppelten Speicheranlage weiterhin von ökologischen Förderbeiträgen und HKN-Ausstellungen profitieren kann, sind der TBW zwingend folgende Dokumente abzugeben:

- a) vollständige Anlagendokumentation
- b) Prinzipschema mit Messung der TBW und Position EnFluRi-Sensor
- c) Nachweis der ordnungsgemässen Funktion des EnFluRi-Sensors
- d) Konformitätserklärung Speicheranlage
- e) Unterschriebene Verpflichtungserklärung (wird von der TBW im Zug des Meldeverfahrens ausgestellt)
- f) Sicherheitsnachweise (AC+DC) inkl. unabhängiger Kontrolle wo nötig

Die Anlagenbeglaubigung muss durch den Anlagenbetreiber in Auftrag gegeben werden.

5. Vergütung

Auf Energie die aus dem öffentlichen Verteilnetz bezogen, zwischengespeichert und zu einem späteren Zeitpunkt am Ort der Entnahme wieder zurück ins öffentliche Verteilnetz gespeist wird, besteht kein Anspruch auf Vergütung.

Ohne vorliegende, unterschriebene "Verpflichtungserklärung für Kunden mit Energieerzeugungsanlage (EEA) mit gekoppeltem Stromspeicher und Verbrauchseinrichtung" betreffend Handhabung der Ladung aus und Entladung in das öffentliche Verteilnetz der TBW, ist die Vergütung der Rücklieferung gestoppt.

Waldkirch, 8. November 2022

Gemeinderat Waldkirch

Aurelio Zaccari Michael Frei
Gemeindepräsident Ratsschreiber

Der Gemeinderat hat die Vollzugsverordnung per 1. Januar 2023 in Kraft gesetzt.